



METALCHEM-WARSZAWA SPÓŁKA AKCYJNA

POMPY ZATAPIALNE EBARA DO ŚCIEKÓW

DW
DW VOX



WARUNKI PRACY I DANE TECHNICZNE

Typ wirnika:

- vortex - pompy DW VOX

- jednokanałowy - pompy DW

Dopuszczalna wielkość zanieczyszczeń:

50 mm

Max temperatura medium:

40 °C

Maksymalna głębokość zanurzenia

10 m

Silnik asynchroniczny dwubiegunowy

Klasa izolacji F

Stopień ochrony: IP68

Zasilanie: 1~230V ± 10% 50Hz, 3~400V ± 10% 50Hz

Wbudowany kondensator rozruchowy oraz zabezpieczenie przeciążeniowe dla wersji jednofazowej

Zabezpieczenie silnika trójfazowego w gestii użytkownika

Wylot: DNM 2" lub kołnierz DN 50 dla wersji F

DNA 50 (wlot)

CHARAKTERYSTYKA OGÓLNA

Pompy zatapialne do ścieków sanitarnych oraz wody brudnej wykonane ze stali nierdzewnej AISI 304, z podwójnym uszczelnieniem mechanicznym zapewniającym dużą żywotność i niezawodność pompy. Pompy serii DW-DW VOX znajdują zastosowanie szczególnie w domowych systemach kanalizacyjnych, a także systemach odwodnień, drenażu itp. Modele jednofazowe zarówno z jak i bez pływaka; maksymalna średnica zanieczyszczeń do 50 mm.

MATERIAŁY

- Obudowa pompy, wirnik, kierownica, obudowa silnika: AISI 304
- Wał: AISI 303
- Podwójne uszczelnienie mechaniczne z komorą olejową:
górne: węgiel /ceramika /NBR
dolne: SiC /SiC /NBR

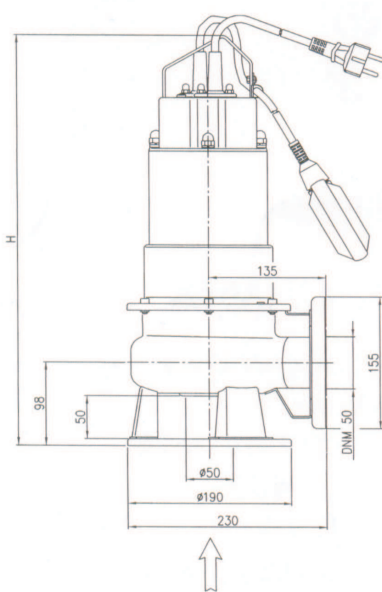
Typ pompy *	kW	Prąd nominalny A		Kondensator		Wydajność - Q [l/min]								
		3-fazowy 380-415V	1-fazowy 220-230V	μF	Vc	100	200	300	400	500	600	700	800	900
						Wysokość podnoszenia - H [m]								
DW, DWM 75	0,55	1,5	3,9	20	450	8	6,3	4,8	3,4	2,2				
DW, DWM 100	0,75	2,1	5,9	25	450	10,6	8,7	7,1	5,5	4	2,6			
DW, DWM 150	1,1	2,8	7,3	31,5	450	13,1	11,3	9,5	7,7	5,9	4,2	2,4		
DW 200	1,5	3,6	--	--	--	16,6	15	13,3	11,4	9,5	7,5	5,4	3,3	
DW 300	2,2	5,0	--	--	--	20	18,3	16,6	15,1	13,3	11,3	9,3	7,2	
DW VOX, DW VOX 75 M	0,55	1,4	3,9	20	450	6,3	5	3,5	1,6					
DW VOX, DW VOX 100 M	0,75	2,1	5,8	25	450	7,9	6,7	5,3	3,7	1,9				
DW VOX, DW VOX 150 M	1,1	2,8	7,3	31,5	450	10,2	9	7,6	6,1	4,1	2,1			
DW VOX 200	1,5	3,3	--	--	--	12,5	11,2	9,8	8,3	6,4	4,2	1,6		
DW VOX 300	2,2	4,4	--	--	--	15,7	14,7	13,9	12,6	10,7	8,4	6,1	3,6	

* Litera M po nazwie pompy oznacza wersję jednofazową. Litera "A" w nazwie pompy jednofazowej oznacza wersję z pływakiem

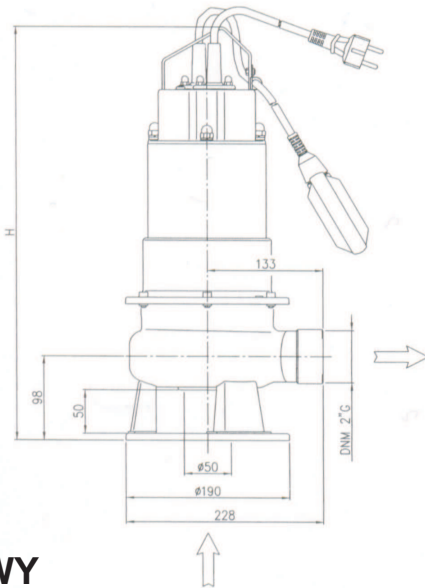
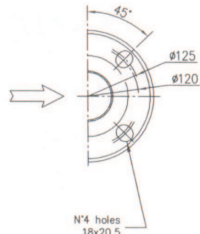
WYMIARY I CIĘŻARY

DW F
DW VOX F

DW
DW VOX



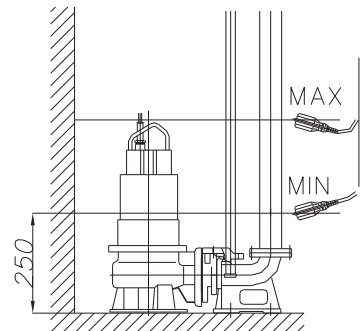
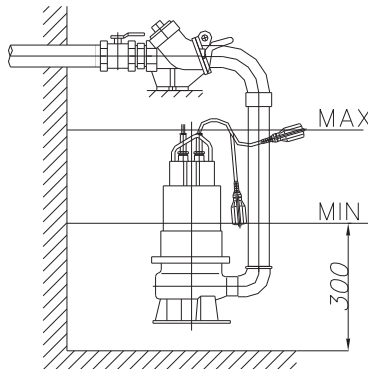
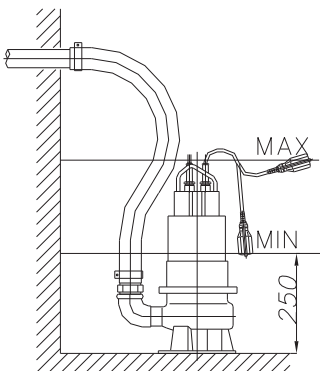
TYP POMPY	Wymiar H [mm]	Masa [kg]
DW, DW VOX 75	485	16
DW, DW VOX 100	515	18
DW, DW VOX 150	515	20
DW, DW VOX 200	515	20
DW, DW VOX 300	545	26



PRZYKŁADY ZABUDOWY

DW MA
DW VOX MA

DW FZ
DW VOX FZ



CHARAKTERYSTYKI

